



安装指南

Crucial® Adrenaline Solid State Cache Solution

注释: DATAPLEX™ 软件仅有英文版本。

简介

Crucial Adrenaline Solid State Cache Solution包括一个50GB Crucial m4 SSD、一个3.5英寸适配器托架和Dataplex™ 软件，以智能方式管理SSD与硬盘驱动器之间的相互作用。通过将最常用的文件存放（“缓存”）在SSD上，将较不常用的文件存放在硬盘驱动器上，您可以获得两种驱动器的最佳功能：SSD——具有您的硬盘驱动器类似的性能和现有容量。

一旦安装，Dataplex软件就会将您的现有硬盘驱动器与固态缓存组合成一个储存系统。Dataplex完全自动化，在背景中运行，无需用户管理。如需启动，请执行以下步骤：

1. 在您的PC系统中增加Crucial Solid State Cache
2. 从以下网站下载Dataplex软件：
www.crucial.com/support/registeradrenaline
3. 使用“设置向导”（Setup Wizard）安装Dataplex软件

系统要求

如需使Dataplex在计算机上正常运行，计算机必须符合以下系统要求：

操作系统

- Microsoft® Windows® 7

储存

- 1个（或更多）SATA硬盘驱动器，以及
- 1个Crucial Adrenaline固态硬盘驱动器

储存控制器（以下一种）

- Microsoft AHCI控制器
- Intel RAID控制器
- Intel AHCI控制器
- AMD AHCI控制器
- Legacy IDE控制器

限制

Dataplex软件有以下限制：

- Dataplex启用时不得取下硬盘驱动器（目标驱动器）或固态硬盘（缓存驱动器）。这样做可能会使您面临丢失数据和/或使计算机无法启动的风险。如果您需要取下或更换驱动器，首先取消安装Dataplex
- Dataplex启用时不得取下硬盘驱动器（目标驱动器），并将硬盘驱动器放入另一个SATA端口。这样做会使您面临丢失数据和/或使计算机无法启动的风险。如果您需要转换SATA端口，首先取消安装Dataplex。

Dataplex软件具有以下局限：

- 一个系统中仅支持一个缓存驱动器（SSD）。
- 系统中不得有两个相同的SSD，其中一个将用作缓存。
- 目标驱动器（硬盘驱动器）必须是运行Windows 7的主要启动驱动器。不支持GPT（GUID分区表）的分区功能。
- 不支持容量超过2TB的目标驱动器（硬盘驱动器）。
- 必须通过控制面板取消安装Dataplex软件。不支持从install.exe文件取消安装软件。
- 如果在取消安装Dataplex后系统恢复至以前的Dataplex安装时的状态，Dataplex启动时将处于禁用状态。

硬件安装

在安装Dataplex软件之前，您的PC必须已经适当安装以下装置：

- 目标驱动器：目标驱动器是您的硬盘驱动器，是安装Windows操作系统的驱动器。

- 缓存驱动器：缓存驱动器是固态硬盘（SSD），Dataplex软件将该驱动器用作缓存。不会在缓存驱动器上安装应用程序或允许用户保存文件。

注释：以下说明假设您的硬盘驱动器（目标驱动器）已经安装，且正常运行。如需了解有关您的硬盘驱动器的信息，请查阅制造商提供的说明文件。

防范措施

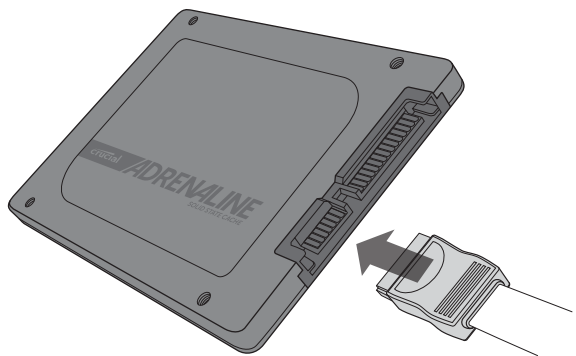
电子部件容易损坏，对静电十分敏感。为了保护您和您的系统，请采取以下防范措施：

- 关闭计算机电源，断开电源线。
- 佩戴腕带，将接地带与计算机连接。
- 不要触摸接头。
- 不要打开驱动器盒子。

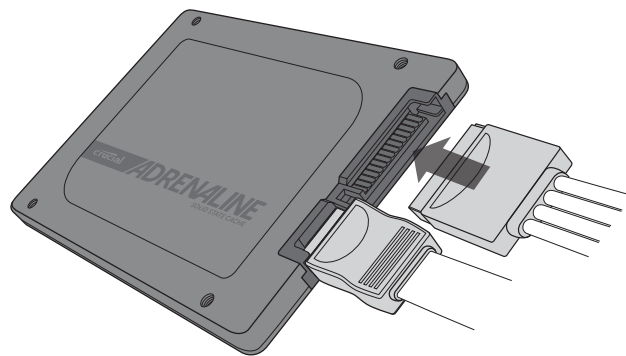
安装步骤

注释：请查阅您的PC系统手册中有关您的具体系统的详细说明。

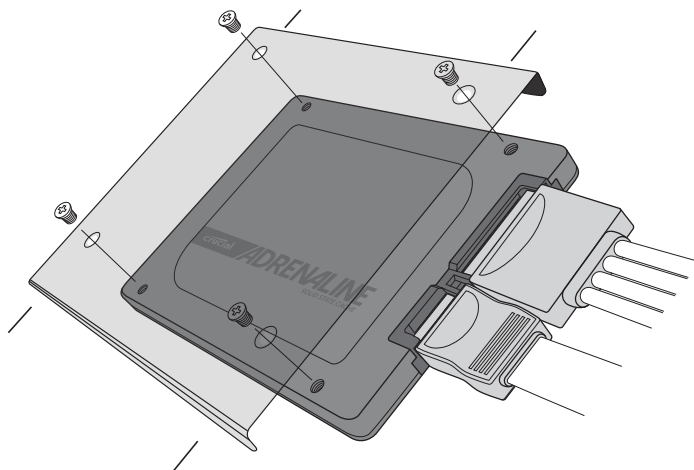
1. 从PC系统上取下箱盖。
2. 用一根SATA电缆，将电缆的一端连在底板上的SATA接头上。将SATA电缆的另一端连在SSD上。



3. 使用来自电源的SATA电源线，将电缆与SSD连接。



4. 将SSD安装在打开的驱动器插槽内，并固定。如需要，使用托架调整2.5英寸的SSD，使之固定在3.5英寸的驱动器插槽内。



5. 关闭箱盖。

注释：固件更新可使固态硬盘达到最佳性能。如需了解可供安装的最新固件，请查阅网站：

www.crucial.com/ssdfirmware。竭力建议在安装软件之前更新固件。

Dataplex软件下载和安装

在适当安装目标驱动器和缓存驱动器后，则可以下载和安装Dataplex软件。如需下载Dataplex软件，请访问网站：

www.crucial.com/support/registeradrenaline

警告：在软件安装过程中，SSD上的所有数据均会被删除。

先决条件：

- 您必须拥有PC系统的管理员权限。
- 您必须与互联网连接，才能完成安装程序。

执行以下程序，安装Dataplex软件：

1. 取出Dataplex软件包。
2. 用鼠标右键点击“install.exe”文件，并选择“作为管理员运行”（Run as Administrator）。
3. 会显示Dataplex“设置向导”（Setup Wizard），点击“下一项”（Next）继续。
4. 阅读“终端用户许可协议”（End-User License Agreement），点击核选框旁的“我接受…”（I accept…），然后点击“下一项”（Next）继续。
5. 输入随Crucial Adrenaline包装材料提供的Dataplex软件许可证密码卡上的许可证密码。请注意，如果您在Dataplex软件注册/下载程序中输入您的许可证密码，您也可以在“感谢您”（Thank You）电子邮件中找到您的许可证密码。
6. 选择“目标驱动器”（Target Drive）（硬盘驱动器）和“缓存驱动器（Cache Drive）（SSD），点击“下一项”（Next）继续。

7. 确认目标驱动器（硬盘驱动器）和缓存驱动器（SSD）。
警告：在软件安装过程中，SSD上的所有数据均会被删除。确认后，点击“下一项”（Next）继续。
8. 点击“安装”（Install），开始安装。
9. 安装完成后，会显示“完成Dataplex设置向导”（Completed the Dataplex Setup Wizard）屏幕，点击“结束”（Finish）。
10. 如需启用Dataplex，重新启动系统。

核实安装：

1. 从Windows“开始”（Start）菜单，选择“所有程序”（All Programs）。
2. 找到Dataplex文件夹，点击并展开该文件夹。
3. 选择“Dataplex状态”（Dataplex Status），状态栏将显示“已启用”（ENABLED）。

crucial.com/support/ssd

©2012年 Micron Technology, Inc. 版权所有。保留所有权利。信息随时可能变更，恕不事先通知。Crucial 和Crucial标志是Micron Technology, Inc.的商标或注册商标。所有其他商标或服务标志均为各自所有人的财产。产品和规格随时可能变更，恕不事先通知。Crucial和Micron Technology均不对排印或摄影中的遗漏或错误承担责任。